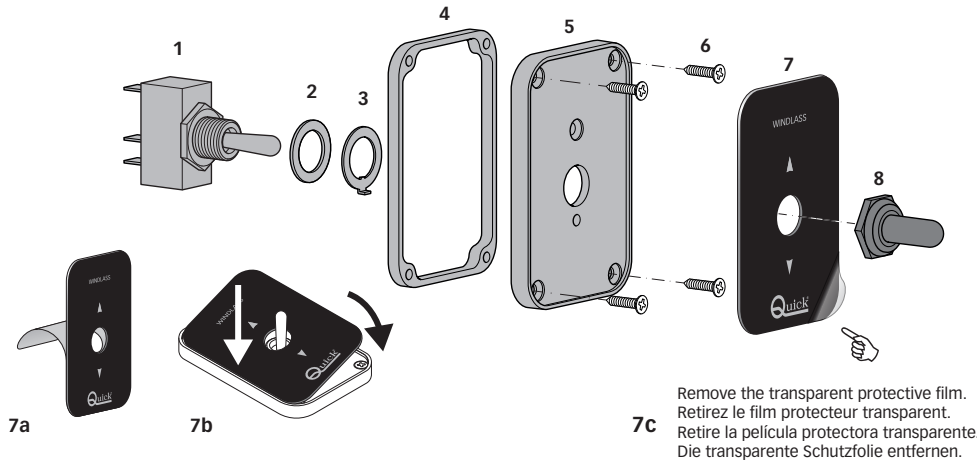


## WCS 820 WINDLASS CONTROL BOARD



Remove the transparent protective film.  
Retirez le film protecteur transparent.  
Retire la película protectora transparente.  
Die transparente Schutzfolie entfernen.

### EN DRAWING OF ASSEMBLY

Proceed with installation following the numbering of the elements.

- |   |  |
|---|--|
| <ol style="list-style-type: none"> <li>1) Shunting switch</li> <li>2) Plastic washer</li> <li>3) Anti-rotation washer</li> <li>4) Neoprene gasket</li> <li>5) Control plate</li> <li>6) 4 self-tapping screws</li> <li>7) WCS 820 label</li> <li>8) Black shunting switch protective cap</li> </ol> | <ol style="list-style-type: none"> <li>7a) Remove the protective paper from the back of the label.<br/>For a better seal, avoid touching the adhesive part with your fingers. Clean the surface of the control plate (5) before applying.<br/><b>WARNING:</b> it is recommended not to apply the adhesive on the control plate (5) at temperatures below 18° C.</li> <li>7b) To apply the label properly, we recommend placing one side against the edge of the control plate (5) first and then completing the application.<br/>Press the entire surface firmly to make it stick well.</li> </ol> |
|---|--|

### FR SCHÉMA D'ASSEMBLAGE

Procéder à l'installation en suivant la numérotation des éléments.

- |  |   |
|--|---|
| <ol style="list-style-type: none"> <li>1) Commutateur</li> <li>2) Rondelle plastique</li> <li>3) Rondelle anti-rotation</li> <li>4) Joint en néoprène</li> <li>5) Plaque de commande</li> <li>6) 4 vis autotaraudeuses</li> <li>7) Adhésif WCS 820</li> <li>8) Capuchon du commutateur noir</li> </ol> | <ol style="list-style-type: none"> <li>7a) Détacher la feuille de protection à l'arrière de l'adhésif. Pour une meilleure tenue, évitez de toucher la partie adhésive avec les doigts. Avant l'application, nettoyez la surface de la plaque de commande (5).<br/><b>ATTENTION:</b> il est recommandé de ne pas appliquer la colle sur la plaque de commande (5) avec une température inférieure à 18° C.</li> <li>7b) Pour appliquer correctement l'adhésif, il est recommandé de poser d'abord un côté contre le bord de la plaque de commande (5), puis de fixer complètement l'adhésif. Appuyez fortement sur toute la surface pour bien le faire adhérer.</li> </ol> |
|--|---|

### DE PLAN FÜR DEN ZUSAMMENBAU

Bei der Installation die Nummerierung der Bauteile beachten.

- |  |   |
|--|---|
| <ol style="list-style-type: none"> <li>1) Schalter</li> <li>2) Unterlegscheibe aus Plastik</li> <li>3) Unterlegscheibe Verdrehsicherung</li> <li>4) Neoprendichtung</li> <li>5) Abdeckplatte</li> <li>6) 4 selbststeinschneidende Schrauben</li> <li>7) Aufkleber WCS 820</li> <li>8) Schwarze Kappe für Schalter</li> </ol> | <ol style="list-style-type: none"> <li>7a) Die Schutzfolie von der Rückseite des Aufklebers abziehen. Den Klebeteil nicht mit den Fingern berühren, um die Haftung nicht zu beeinträchtigen. Reinigen Sie die Oberfläche der Abdeckplatte (5) vor dem Auftragen.<br/><b>ACHTUNG:</b> Es wird empfohlen, den Klebstoff bei einer Temperatur unter 18° C nicht auf die Abdeckplatte (5) aufzutragen.</li> <li>7b) Für das korrekte Aufkleben des Aufklebers wird empfohlen, zuerst eine Kante des Aufklebers an der Kante der Abdeckplatte (5) anzusetzen und dann den Aufkleber komplett aufzukleben. Den Aufkleber fest auf die Oberfläche drücken, um eine gute Haftung zu gewährleisten.</li> </ol> |
|--|---|

### ES ESQUEMA DE ENSAMBLAJE

Proceder a la instalación siguiendo la numeración de los elementos.

- |   |  |
|---|--|
| <ol style="list-style-type: none"> <li>1) Desviador</li> <li>2) Arandela plástica</li> <li>3) Arandela antirrotación</li> <li>4) Junta de neopreno</li> <li>5) Placa de mando</li> <li>6) 4 tornillos autorroscantes</li> <li>7) Adhesivo WCS 820</li> <li>8) Capuchón desviador negro</li> </ol> | <ol style="list-style-type: none"> <li>7a) Quitar el papel protector del dorso del adhesivo. Para una mejor adherencia, evitar tocar la parte adhesiva con los dedos. Limpiar la superficie de la placa de mando (5) antes de la aplicación.<br/><b>ATENCIÓN:</b> se recomienda no aplicar el adhesivo sobre la placa de mando (5) con una temperatura inferior a 18° C.</li> <li>7b) Para aplicar correctamente el adhesivo se recomienda apoyar antes un lado contra el borde de la placa de mando (5) y luego pegar completamente el adhesivo. Presionar con fuerza sobre toda la superficie para que se adhiera bien.</li> </ol> |
|---|--|

**IT** Manuale d'installazione e uso  
**COMANDO DA PLANCIA PER SALPA ANCORA (UP/DOWN)**  
Dispositivo elettrico che consente di azionare il salpa ancora in zona timone.

**EN** Installation and use manual  
**WINDLASS CONTROL BOARD (UP/DOWN)**  
Electric device enabling windlass operation even in the rudder-area.

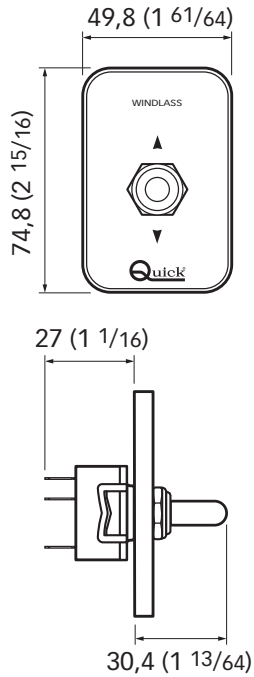
**FR** Manuel d'installation et d'emploi  
**COMMANDE DE TABLEAU DE BORD POUR GUINDEAU (UP/DOWN)**  
Dispositif électrique qui permet d'activer le guindeau même dans la zone du gouvernail.

**DE** Installations- und Benutzerhandbuch  
**STEUERUNG ANKERWINDE FÜR BRÜCKE (UP/DOWN)**  
Elektrische Einrichtung mit der die Ankerwinde auch im Ruderbereich betätigt werden kann.

**ES** Manual de instalación y uso  
**MANDO DA PANEL PARA MOLINETE (UP/DOWN)**  
Dispositivo eléctrico que permite accionar el molinete tabien en puesto gobierno.

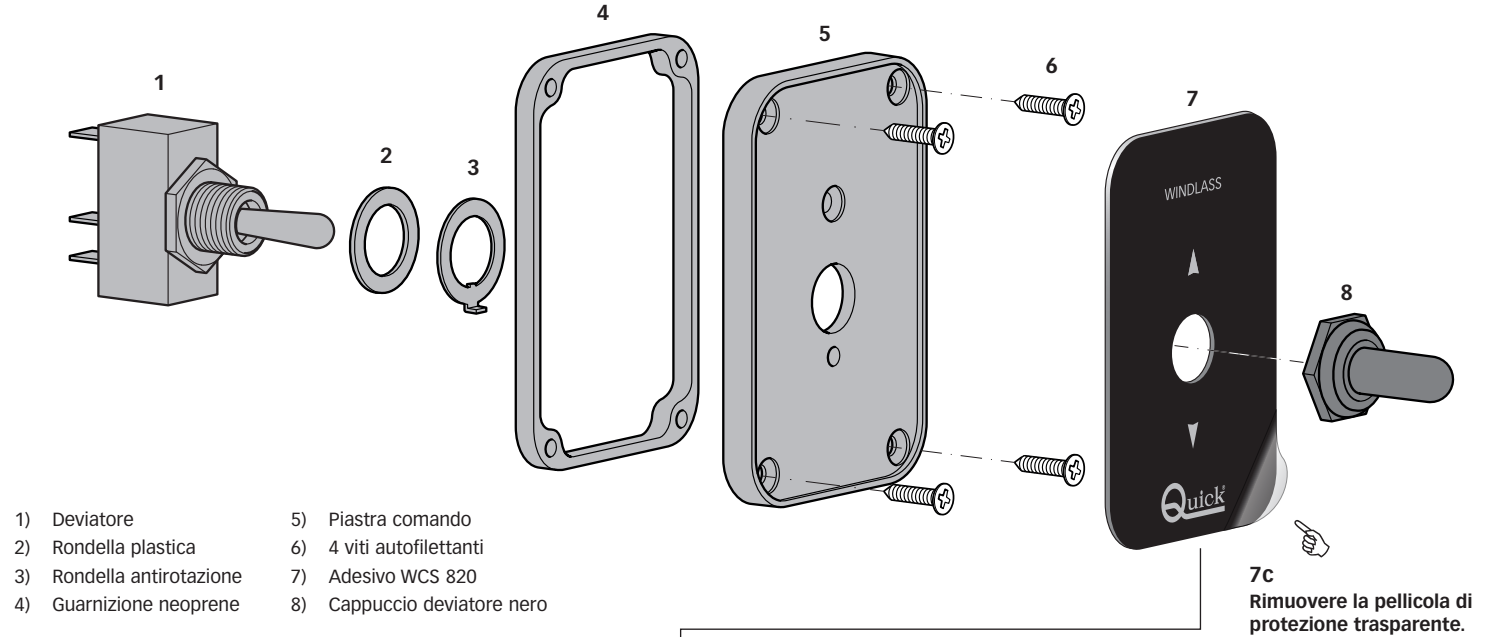
## DIMENSIONI

mm (inches)



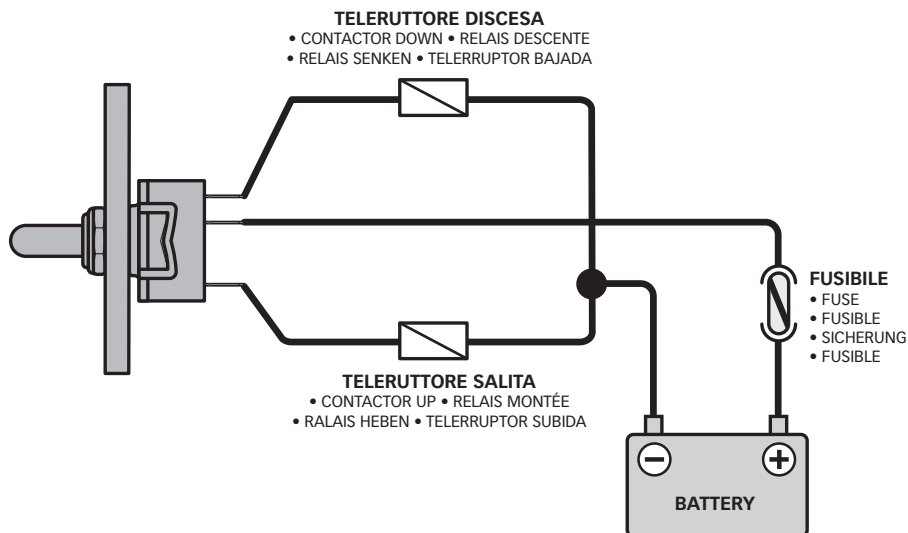
## SCHEMA DI ASSEMBLAGGIO

Procedere all'installazione seguendo la numerazione degli elementi.



## SCHEMA DI COLLEGAMENTO

• WIRING DIAGRAM • SCHÉMA DE CONNEXION • ANSCHLUSSPLAN • DIAGRAMA DE CONEXION



### 7a

Staccare la carta protettiva dal retro dell'adesivo.  
Per una migliore tenuta, evitare di toccare la parte adesiva con le dita.

Pulire la superficie della piastra comando (5) prima dell'applicazione.



**ATTENZIONE**  
Si consiglia di non applicare l'adesivo sulla piastra comando (5) con temperatura inferiore a 18°C.

### 7b

Per applicare correttamente l'adesivo si consiglia di appoggiare prima un lato contro il bordo della piastra comando (5) e poi attaccare completamente l'adesivo. Premere forte su tutta la superficie per farlo aderire bene.

