

KS-10 VHF Marine Antenna 22 cm (9") length

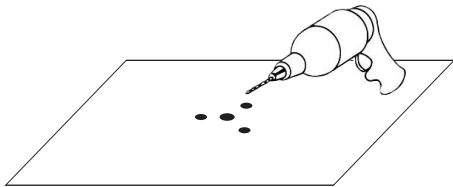
Code: PF AN NVHF00025

ITA

1 - Identificate la superficie sulla quale effettuare l'installazione dell'antenna, la superficie deve essere pari e con uno spessore non superiore a 25 mm.

- Posizionare l'antenna in una posizione possibilmente elevata per migliorarne le performance di funzionamento.
- Evitare la presenza di elementi che possano schermare l'antenna o comunque limitarne il funzionamento.
- Il materiale della superficie è ininfluente ai fini della installazione, meglio se di tipo metallico.

2 - Procedete alla foratura della superficie seguendo la dima di foratura riportata a fondo pagina.

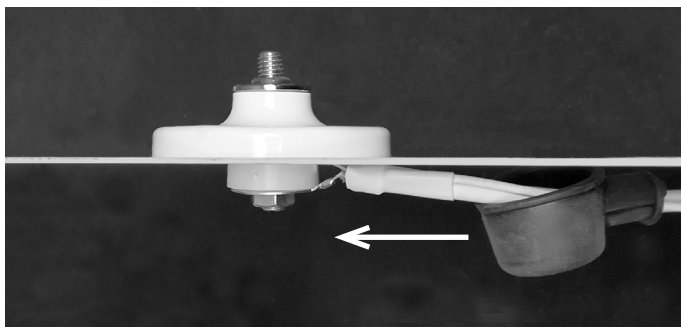


3 - Posizionate l'antenna sulla superficie e fissatela con le tre viti autofilettanti in dotazione.

4 - Collegate la matassa di cavo al centrale dell'antenna e fissatelo con il dado in dotazione. Ora potete segare l'estremità eccedente del centrale come indicato nella immagine sottostante.



5 - Potete ora coprire il collegamento con la cuffia di gomma in dotazione.

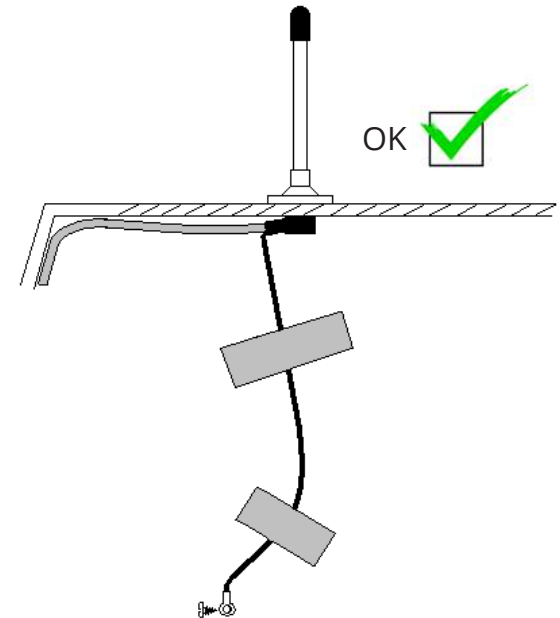
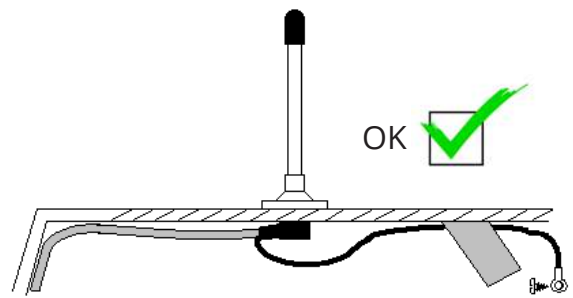


6 - Stendete il cavetto bianco unipolare e fissatelo a mezzo dell'occhiello alla sua estremità con una vite autofilettante, aiutandovi eventualmente con del nastro adesivo. Nel caso in cui l'installazione dell'antenna avvenga su una superficie metallica si può evitare l'utilizzo del cavo di massa, quindi è possibile tagliarlo.

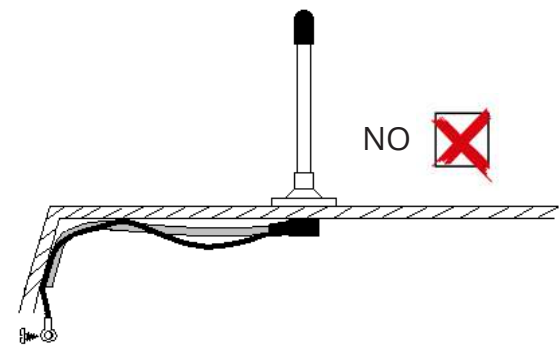
Seguono alcuni esempi di posa.

Scout S.r.l.

Via Enrico Fermi 90 - 41010 Limidi di Soliera MO - Italy - VAT nr. IT03625890367
Tel. +39 059 566650 - scout@scoutantenne.com - www.scoutantenne.com

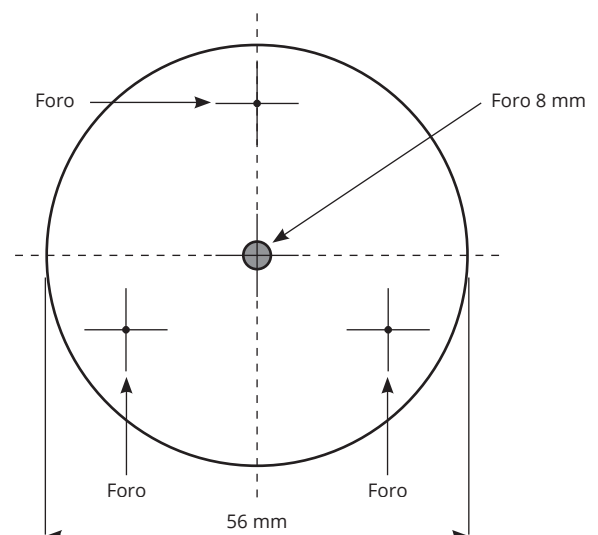


Attenzione: NON stendere il cavo di massa lungo il percorso del cavo di comunicazione come illustrato sotto.



7 - Montate infine il connettore PL in dotazione sull'estremità del cavo coassiale e procedete al collegamento con l'apparato radio.

Dima di foratura per KS-10



KS-10 VHF Marine Antenna 22 cm (9") length

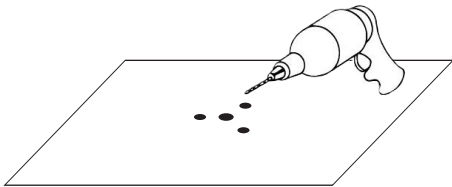
Code: PF AN NVHF00025

ENG

1 - Choose the surface on which to install the antenna, the surface must be even and with a thickness not exceeding 25 mm.

- The antenna should be installed in the place where is an all round clear view of the horizon and as high as possible.
- Please keep clear the antenna from any obstacles.
- The surface material is irrelevant for the purpose of installation, preferably metallic.

2 - Use the mounting template (that you'll find at the end of this page) to drill the four holes on the surface.

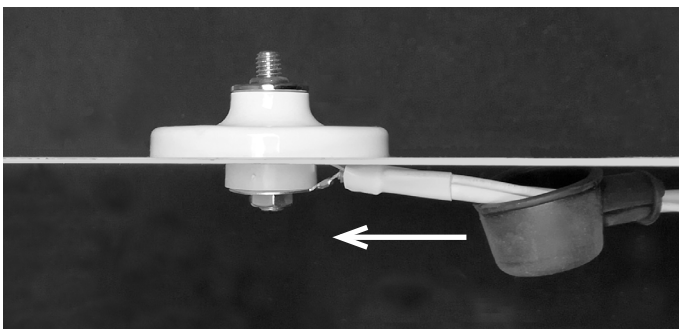


3 - Set the antenna on the surface and secure it with the three self-tapping screw included in the packaging.

4 - Connect the cable bundle to the antenna unit and secure it with the supplied nut. Now you can cut off the excess central termination as shown in the image below.



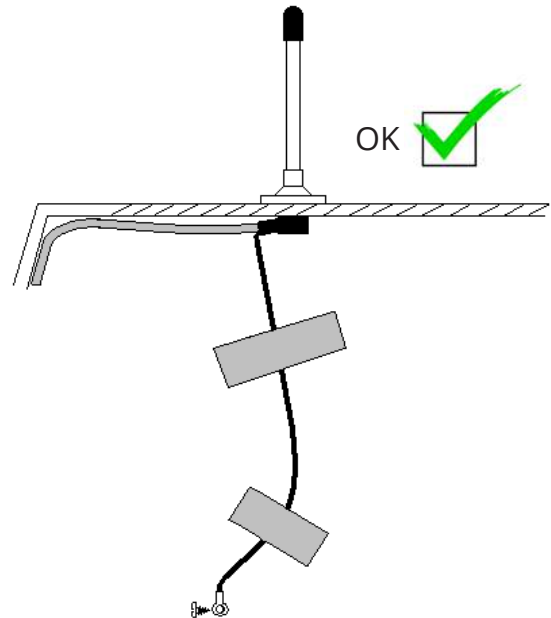
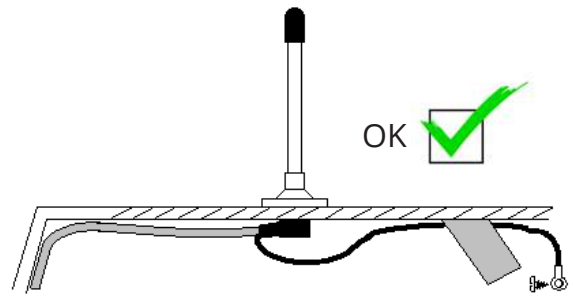
5 - You can now cover the connection with the supplied rubber boot.



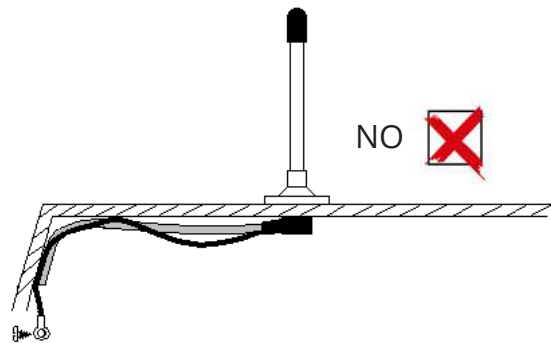
6 - Run the unipolar white cable and fasten it to its end using a self-tapping screw, in case you can use adhesive tape to help yourself. If the antenna is installed on a metal surface, the use of the ground cable can be avoided, so it is possible to cut it.

Here follow some installation examples.

Mounting instructions



Attention: DO NOT lay the ground cable along the path of the communication cable as shown below.



7 - Finally you can mount the supplied PL connector on the end of the coaxial cable and connect it to the VHF radio device.

